



Zukunftsweisende Lösungen



**Demag KBK – das modulare
Leichtkransystem**

DEMAG

Ein System für alle Anforderungen

Vom einfachen Werkstattkran bis zum hochkomplexen Materialflusssystem: Mit unserem Demag KBK setzen wir jede Ihrer Anforderungen punktgenau um. Schnell und effizient. Der Grund: unser modulares Baukastensystem, mit dem sich Hängekrane, Hängebahnen, Säulen- und Wandschwenkkrane individuell kombinieren lassen. Zudem sind KBK-Anlagen leicht in jede Produktionsinfrastruktur integrierbar – und jederzeit umrüstbar.

FLEXIBEL UND INDIVIDUELL

Das modulare Baukastensystem bietet eine hohe Flexibilität. Nicht nur kombinierte Anlagen aus Stahl und Aluminium, sondern auch die einfache und schnelle Erweiterung bestehender Anlagen sowie die Anbindung zusätzlicher Komponenten sind problemlos möglich. Maßgeschneiderte Lösungen durch zahlreiche modulare, aufeinander abgestimmte Bauteile.

EINFACHE, SICHERE HANDHABUNG

Schnelles Handling und gleichzeitig exaktes, müheloses Positionieren von Lasten sorgen für effektive Arbeitsabläufe und erhöhen die Produktivität. Das KBK-System ist daher auch bestens geeignet für komplexe Handhabungsgeräte, wie sie in Serienfertigungsstraßen eingesetzt werden, z. B. in der Automobilindustrie.

ERGONOMISCHE ARBEITSABLÄUFE

Demag KBK macht das Arbeiten heute so leicht wie nie: Es beansprucht nur geringe Bedienkräfte und überzeugt mit seinem Leichtlauf bei Stahl- und Aluminiumanlagen gleichermaßen. Weniger Belastung der Mitarbeiter heißt: weniger krankheitsbedingte Ausfallzeiten und mehr Zufriedenheit.

ZUVERLÄSSIG

Dank unserer Erfahrung von über 50 Jahren im Bereich der Leichtkransysteme steht der Kranbaukasten KBK weltweit für sicheren und zuverlässigen Materialfluss in nahezu allen Branchen. Als standardisierte Produkte in Großserie gefertigt, bieten unsere Bauteile eine hohe Funktionsicherheit sowie eine lange Lebensdauer.

DEMAG KBK:

- Weltweit größte Auswahl an Systemkomponenten
- Vielseitige Einsatzmöglichkeiten
- Optimale Arbeitsplatzgestaltung
- Hohe Produktivität und Wirtschaftlichkeit
- Robust und wartungsarm
- Besonders großer Traglastbereich, bis 3.200 kg
- Maximale Stabilität bei geringem Eigengewicht
- Realisierung großer Aufhängeabstände und Spannweiten
- Anbindung an alle Gebäudekonstruktionen
- Qualität made in Germany



Maximale Flexibilität

BEI VIELSEITIGEN EINSATZMÖGLICHKEITEN

Flächendeckend sicherer Transport



KBK-EIN- UND ZWEITRÄGER-HÄNGEKRANE

KBK-Hängekrananlagen sind besonders leicht von Hand verfahrbar, so dass auch sperrige, schwere Werkstücke sicher und präzise gehandhabt werden können. Durch die Befestigung an Oberkonstruktionen wie z. B. Dachbindern, Stahlträgern oder Betondecken beanspruchen sie keine Bodenfläche. Sowohl Einzelarbeitsplätze als auch komplette Produktions- oder Lagerflächen können flächendeckend flurfrei ausgerüstet werden. In Stahl- oder Aluminiumausführung erhältlich.

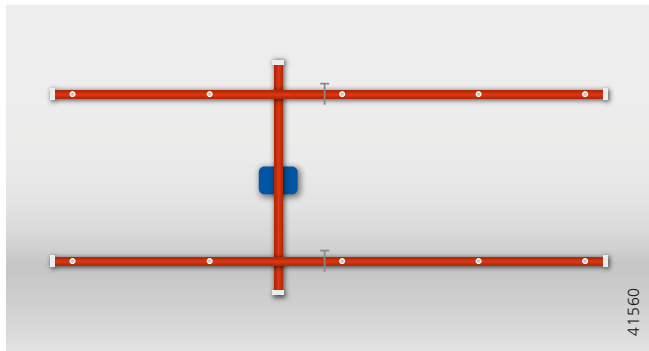
WEITERE DETAILS

- Leichtgängiger, klemmfreier Betrieb durch pendelnde Aufhängung der Kranbahnen in Verbindung mit gelenkiger Befestigung der Kranträger
- Individuelle Ausführung nach Maß
- Höhenoptimiert und an bauliche Gegebenheiten oder prozessrelevante Vorgaben angepasst
- Problemloses Befahren auch abgewinkelter oder keilförmig verlaufender Kranbahnen
- Besonders große Spannweiten durch den Einsatz von mehr als zwei Kranbahnen
- Große Überhänge der Krane bis 2,5 m sind möglich, abhängig von Bauform, Hublast und Profil
- Elektrische Verfahrbarkeit von Kran und/oder Katze möglich (empfohlen bei großen Spannweiten bzw. hohen Traglasten)
- Tragfähigkeiten bis 3.200 kg (Stahl) bzw. bis 2.000 kg (Aluminium)



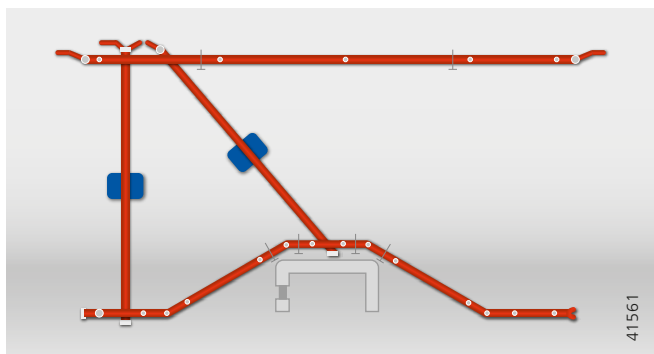
37994-2-1

- Profilschiene
- Kappe mit Puffer
- Aufhängung
- ┆ Verschraubung
- Katze
- Verriegelung
- Fahrtrieb
- ▧ Versteifung (Diagonalverband)



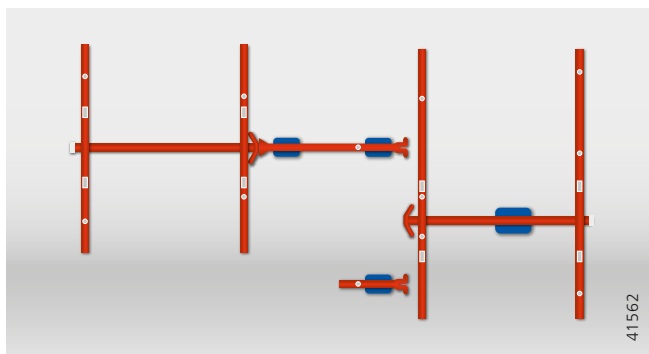
41560

Einträger-Hängekran, Bahnverlauf parallel



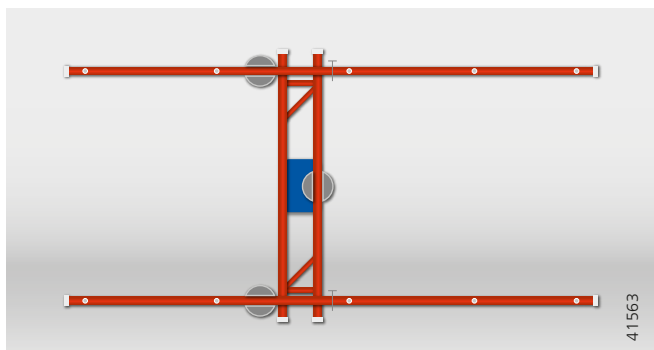
41561

Einträger-Hängekran, Bahnverlauf eingeschnürt



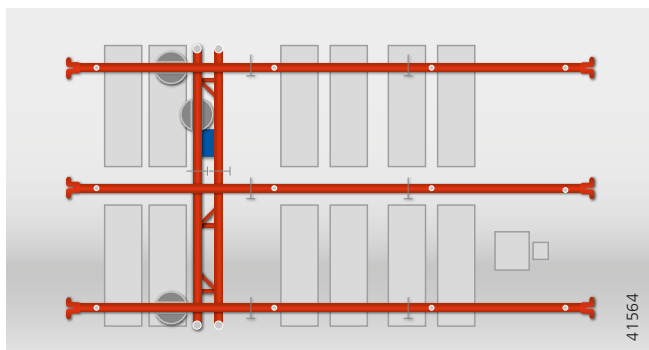
41562

Verriegelbare Einträger-Hängekrane



41563

Zweiträger-Hängekran



41564

Zweiträger-Hängekran, an 3 Kranbahnen

Die Bauteile in der Übersicht: KBK-Ein- und Zweiträger- Hängekrane

Dank ihres modularen Systemaufbaus lassen sich KBK-Hängekrane in Ein- und Zweiträgerausführung individuell konfigurieren.

1 STAHLBAUTRAGKONSTRUKTION

Kragarm-Stützen für den universellen Einsatz:

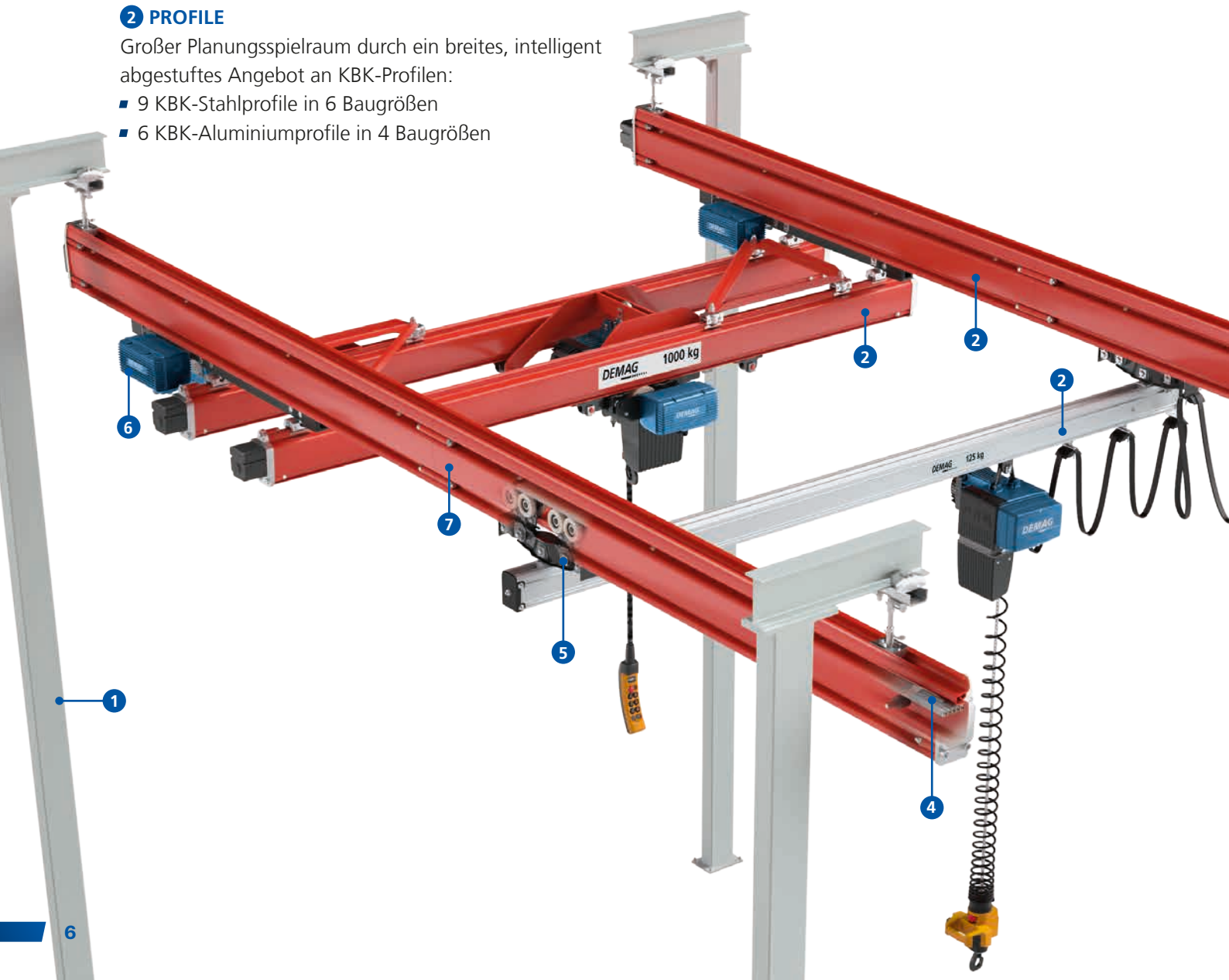
- Tragfähiges System auch dort, wo Hallendecken und Dachkonstruktionen nicht tragfähig sind
- Hohe Flexibilität bei Planung und Aufbau
- Besonders einfache Montage

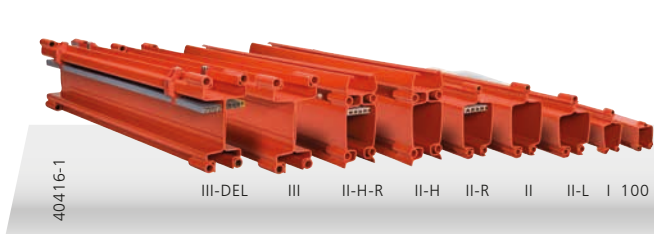
2 PROFILE

Großer Planungsspielraum durch ein breites, intelligent abgestuftes Angebot an KBK-Profilen:

- 9 KBK-Stahlprofile in 6 Baugrößen
- 6 KBK-Aluminiumprofile in 4 Baugrößen

KBK-Profile sind hochbeständig, korrosionsfest und stoßresistent. Das KBK-Baukastensystem macht die Kombination verschiedener Profile innerhalb einer Anlage möglich.





Profile KBK Stahl



Profile KBK Aluline

3 SCHLEPPLEITUNG

Zuverlässige Energieübertragung:

- Hochflexible und kältefeste Flachleitungen
- Verschiedene Leitungsträger:
 - Schmale Gleitschuhe aus robustem Kunststoff
 - Leichtgängige Leitungswagen

4 INTEGRIERTE SCHLEIFLEITUNG

Sichere und platzsparende Energieübertragung durch Profile mit integrierter Schleifleitung:

- Zusätzlicher Gewinn an Bauhöhe
- Keine Kollisionsgefahr (z. B. mit Gabelstaplern) durch kabelfreie Ausführung
- Zusätzliche externe Anbauten von Stromzuführungen nicht erforderlich, dadurch Minimierung von Montagezeit und -kosten

5 KBK-FAHRWERKE

Enormer Leichtlauf und minimaler Rollwiderstand über die gesamte Lebensdauer:

- Geräuscharmer und ruhiger Lauf durch wälzgelagerte, dauergeschmierte Kunststofflaufrollen
- Wartungsfreiheit der Rollen mit wirkungsvoller Dämpfung
- Kompaktes Design mit geringem Eigengewicht

6 FAHRANTRIEBE

Empfohlen für den Einsatz bei hohen Lasten und komplexen Anlagen:

- Elektrische und pneumatische Ausführung
- Sichere Übertragung der Antriebsdrehmomente durch große Reibräder mit hohem Reibbeiwert
- Hohe Traktion: Kraftschluss zwischen Fahrtrieb und Bahn unabhängig von Position und Gewicht der Last
- Geräuscharmes Fahrverhalten der Antriebe

7 STOSSVERBINDUNG KBK II-H

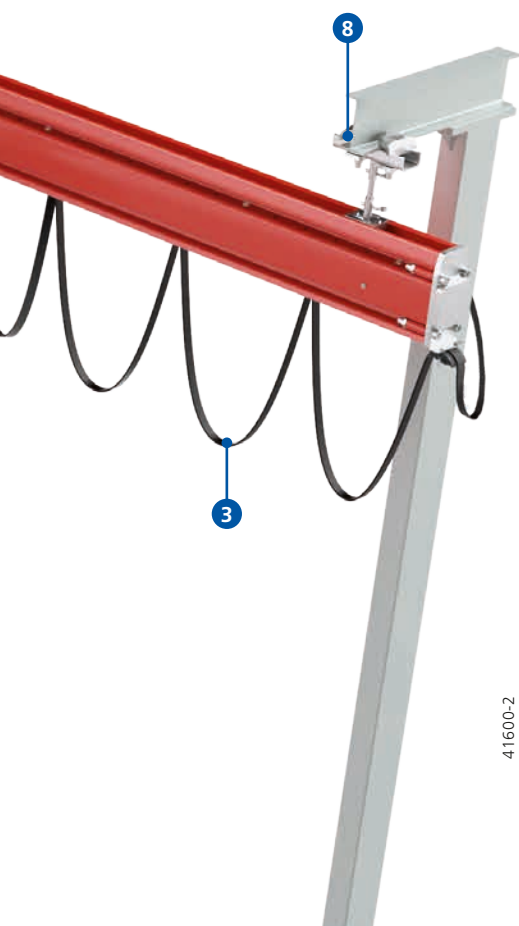
Erleichterung für Planung und Projektierung durch komplett biegesteife Schienenverbindung beim Profil KBK II-H:

- Volle Belastbarkeit des Schienenstoßes – unabhängig von der Lage der Bahnaufhängung
- Zusätzlicher Stahlbau nicht erforderlich
- Wirtschaftliche Lösung mit kurzen Lieferzeiten durch weitgehende Vermeidung von Geradstücken in Sonderlängen
- Schnelle Montage der Stoßverbindung durch verdrehgesicherte, selbsthaltende Mutter

8 KBK-AUFHÄNGUNGEN

Sichere Befestigung mit pendelnd gelenkigen Aufhängungen:

- Deutliche Reduzierung von Horizontalkräften in Decken- und Tragkonstruktionen
- Milderung von Stößen und Geräuschen durch Kunststoffschalen in den Kugelgelenken
- Exakte Ausrichtung durch millimetergenaue Einstellung der Bahnhöhe mit Gewindestangen
- Flexibler Einsatz durch Möglichkeit der Anbindung an unterschiedliche Oberkonstruktionen
- Geringer Wartungsaufwand



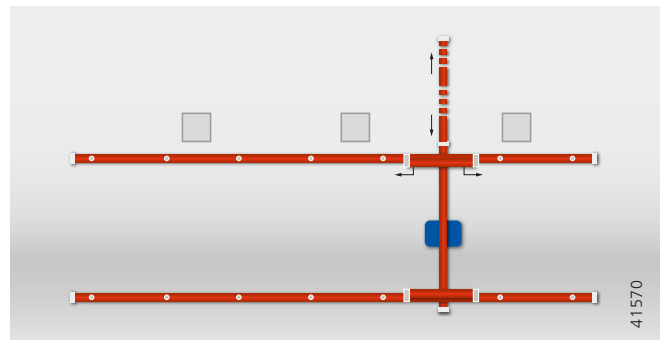
41600-2

Variabler Arbeitsbereich, effiziente Raumnutzung



KBK-AUSSCHIEBEKRANE

Mit Hilfe dieser Krane können Hebe- und Positionieraufgaben auch weit außerhalb der Kranbahn noch exakt ausgeführt werden. Ein wertvoller Vorteil: Der Arbeitsbereich wird erweitert und schwer zugängliche Hallenbereiche (z. B. zwischen Säulen und Stützen) sind erreichbar. In Stahl- oder Aluminiumausführung erhältlich.



Ausschiebekran in Einträgerausführung

- Profilschiene
- Kappe mit Puffer
- Aufhängung
- ⊥ Verschraubung
- Katze

WEITERE DETAILS

- Ausschiebekrane bestehen aus einem feststehenden und einem ausschiebbaaren Kranteil
- Hohe Flexibilität, da die Träger entweder auf einer Seite oder beidseitig ausgeschoben werden können
- Ausschiebelängen bis 2,5 m möglich (abhängig von Bauform, Hublast und KBK-Profil)
- Besonders ergonomische und effiziente Bedienung durch Katzarretierung, dadurch keine zusätzlichen Laufwege für den Bediener
- Von Hand oder elektrisch verfahrbar (Kranfahren, Ausschieben, Katzfahren)



Flurfreie Lösungen für komplexe Handlingaufgaben

KBK-KRANE FÜR HANDHABUNGSGERÄTE

Krananlagen oder Bahnen zum Verfahren von Handhabungsgeräten (z. B. Manipulator oder Hubachse), für starres Lastenhandling und Schraubwendungen. Optimiert für die Aufnahme von entgegen der Schwerkraft wirkenden Kräften und Momenten. Geringes Eigengewicht, große Positioniergenauigkeit und hohe Arbeitsgeschwindigkeiten bilden die Grundlage für bestmögliche Ergonomie und effiziente Gestaltung des Arbeitsplatzes. In Stahl- oder Aluminiumausführung erhältlich.

WEITERE DETAILS

- Hand- oder kraftbetrieben verfahrbar
- Zuführung für elektrische, pneumatische oder Mischenergie

Die KBK Ergo-Bauteile im Überblick: KBK-Ausschiebekran und Zweitträger-Hängekran für Handhabungsgeräte

Ergonomie auf der ganzen Linie:
Mit KBK Ergo lassen sich
maßgeschneiderte Lösungen zur
Führung von Manipulatoren und
Hubachsen realisieren, bei denen
aufwärts gerichtete Kräfte sicher
aufgenommen werden müssen.



1 KBK ERGO-AUFHÄNGUNGEN

Zur gesicherten Aufnahme von aufwärts gerichteten Kräften:

- Starre Ausführung mit gummigedämpfter Kräfteinleitung in Oberkonstruktion
- Millimetergenaue Einstellung der Höhe
- Ideal für Anwendungen mit Manipulatoren, Hubachsen, Ausschiebekranen oder exzentrischen Lasten

2 KBK ERGO-ENDKAPPEN

Einfach zu montierender Bahnabschluss:

- Passgenaue Dämpfungselemente für jede Anwendung: Gummi- oder Zellstoffpuffer sowie Stoßdämpfer

3 KBK ERGO-FAHRWERKE

Perfekter Leichtlauf und hohe Positioniergenauigkeit auch bei großen Arbeitsgeschwindigkeiten:

- Zwängungsfrei durch serienmäßige Seitenführungsrollen
- Gegendruckrolle zur Aufnahme aufwärts gerichteter Kräfte, über Exzenter einstellbar
- Universal-Schraubanschluss für die Aufnahme kundenseitiger Handhabungslösungen

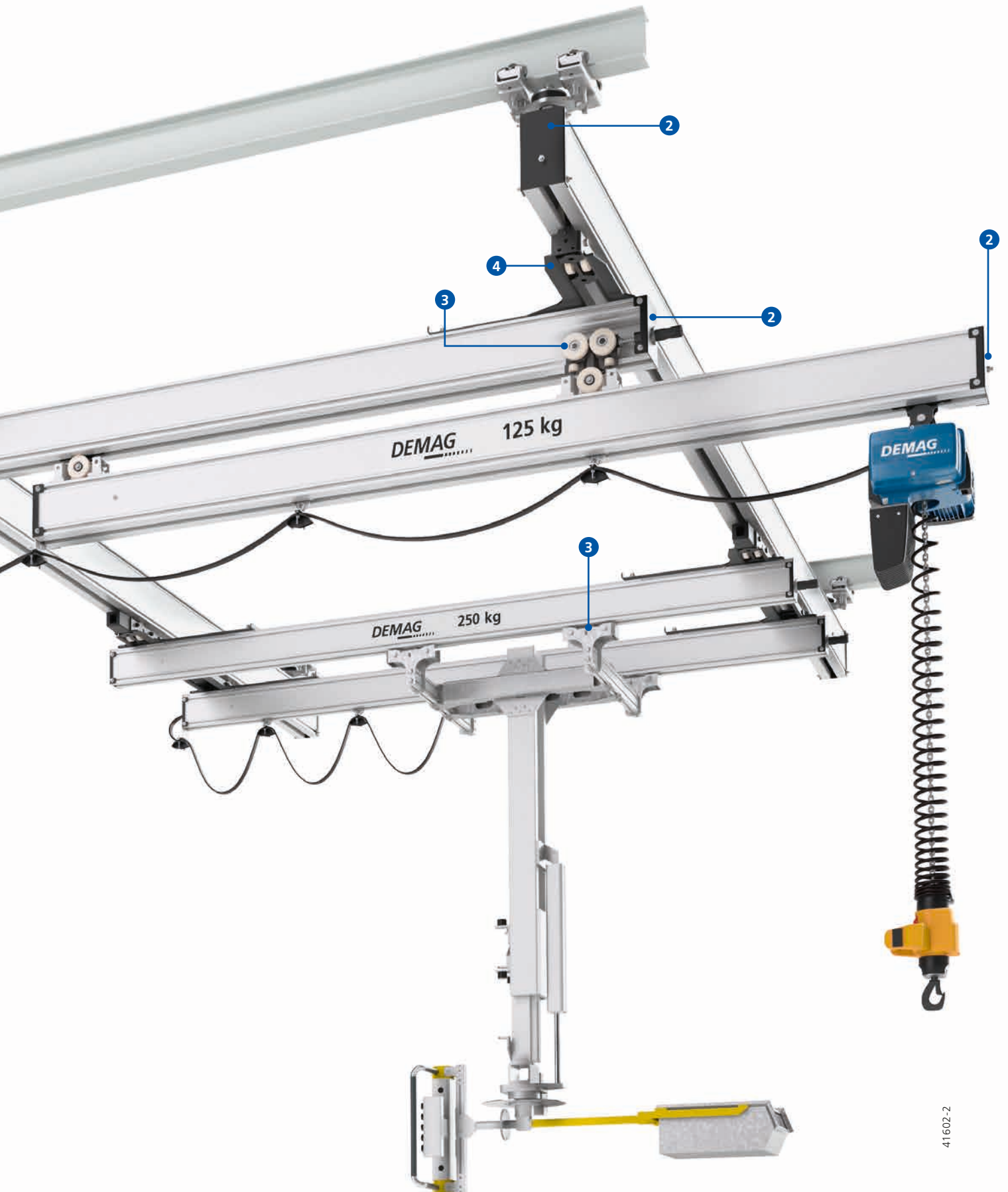
4 KBK ERGO-KRANTRAVERSEN

Spezielle Ausführung der Traverse mit hoher Systemsteifigkeit:

- Gewichtsoptimierte Konstruktion
- Steigerung der Positioniergenauigkeit
- Optimale Lastverteilung
- Ausstattung mit Ergo-Fahrwerken

5 KBK ALULINE-ENDEINSPEISUNG

- Stromzuführung für KBK Aluline-Profile mit innenliegender Schleifleitung A18-R und A22-R



41602-2

Maßgeschneiderte Lösungen für linienförmige flurfreie Transporte



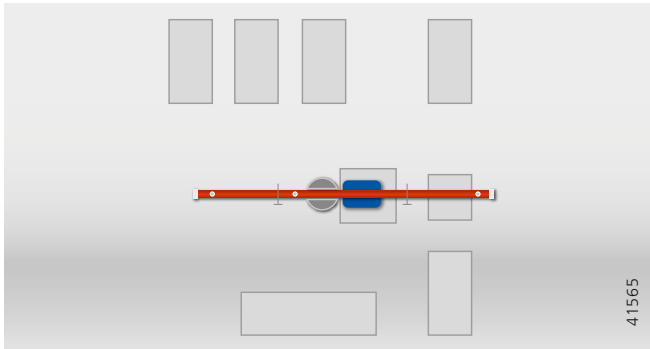
EINSCHIENEN-HÄNGEBAHNEN KBK

Hängebahnen aus unserem Leichtkransystem KBK garantieren Ihnen maßgeschneiderte Lösungen für linienförmige, flurfreie Transporte. Die besonderen Stärken liegen in den vielfältigen Ausführungs-Optionen. Durch ihre zahlreichen Systemkomponenten wie Gerad- und Bogenstücke, Weichen, Absenkstationen oder Schwenkscheiben ermöglichen unsere bewährten KBK-Stahlprofile die exakte Umsetzung Ihrer Anforderungen für den Lastentransport bis 3.200 kg.

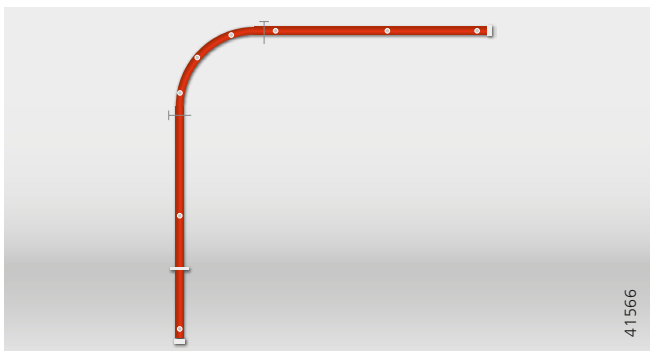
WEITERE DETAILS

- Einfache Geradbahnen (auch in Aluminiumausführung bis 2.000 kg)
- Gerade Zweischielenbahnen, z. B. als Tragsystem für starre Handhabungsgeräte wie Manipulatoren (auch in Aluminiumausführung bis 2.000 kg)
- Weitverzweigte, teil- oder vollautomatisierte Ring-/Einschielenbahnen – für komplexe Materialflüsse
- Verknüpfung von Linien- und Flächentransport: Überfahrten auf benachbarte Hängekrane durch Verriegelungen
- Überbrückung von Höhenunterschieden
- Katze von Hand oder elektrisch verfahrbar

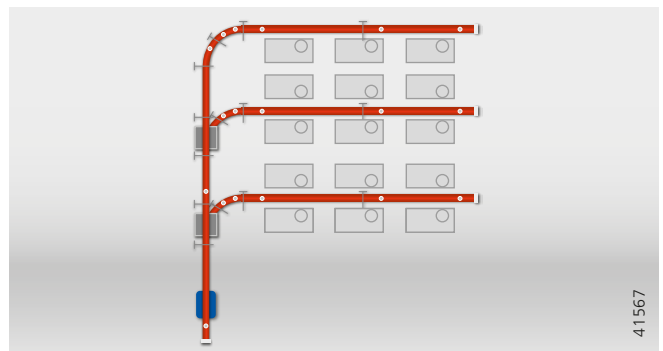
- Profilschiene
- ▭ Kappe mit Puffer
- Aufhängung
- ┆ Verschraubung
- Katze
- Fahrtrieb
- ┆ Weiche
- ▭ Absenkstation
- Schwenkscheibe



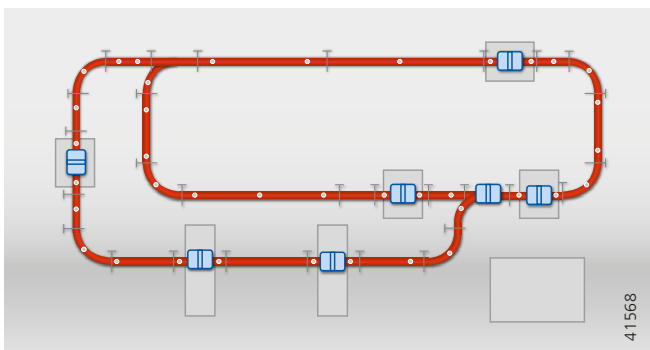
Einschienen-Hängebahn, gerade



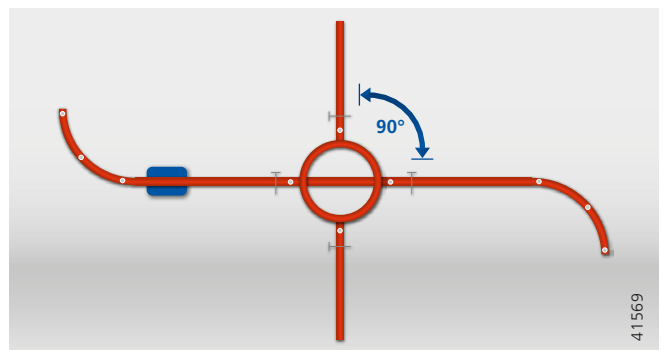
Einschienen-Hängebahn mit 90°-Bogen



Einschienen-Hängebahn mit Weichen



Einschienen-Ringbahn mit Absenkstationen



Einschienen-Hängebahn mit Schwenkscheibe

Die Bauteile in der Übersicht: KBK-Einschienen-Hängebahn

Ein breites Spektrum an Bauteilen ermöglicht Ihnen, die Linienführung exakt an den gewünschten Materialfluss und die baulichen Gegebenheiten anzupassen, und schafft somit maximale Flexibilität bei der Planung Ihrer Einschienen-Hängebahn.

1 STAHLBAUTRAGKONSTRUKTION

Ausführung des Stahlbaus mit Portalen:

- Tragfähiges System auch dort, wo Hallendecken und Dachkonstruktionen nicht tragfähig sind
- Hohe Flexibilität bei Planung und Aufbau

2 BOGENSTÜCK

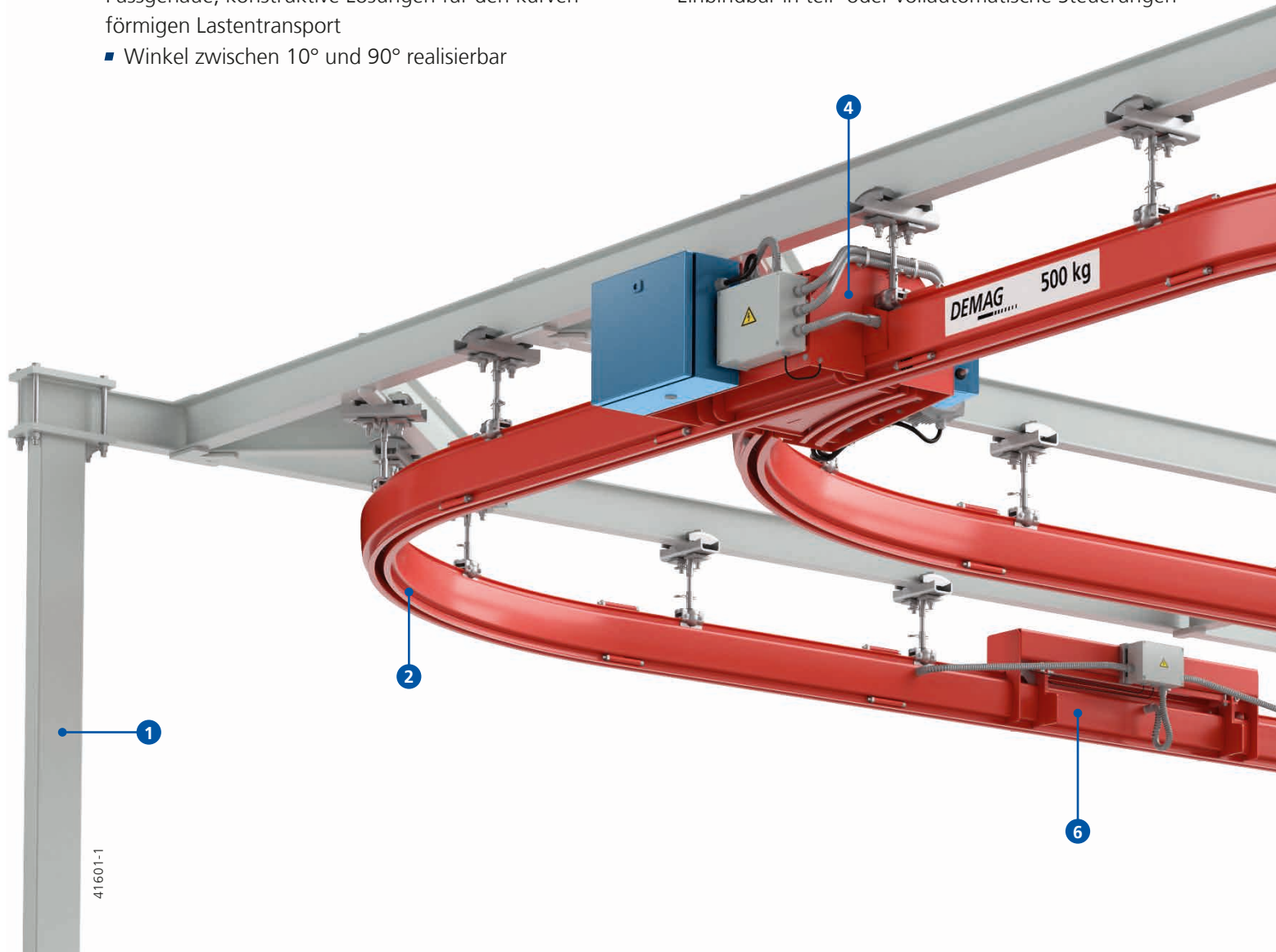
Passgenaue, konstruktive Lösungen für den kurvenförmigen Lastentransport

- Winkel zwischen 10° und 90° realisierbar

3 SCHWENKSCHEIBE

Kompakte Ausführung für den Richtungswechsel um 90°:

- Integrierte mechanische Sicherungen verhindern das Ein- oder Ausfahren von Katzen während des Schwenkvorgangs
- Einstellen der Transportrichtung wahlweise per Hand oder elektrisch
- Einbindbar in teil- oder vollautomatische Steuerungen



4 WEICHE

Zum Verzweigen und Zusammenführen von Förderstrecken:

- Geschlossene, kompakte Bauweise
- Einstellen der Transportrichtung wahlweise per Hand, elektrisch oder pneumatisch
- Einbindbar in teil- oder vollautomatische Steuerungen

5 KATZE

Elektrisch verfahrbar mit Reibradfahrantrieb:

- Präzise Positionierung und schnelles Handling

6 AUSBAUSTÜCK MIT AUSZUG

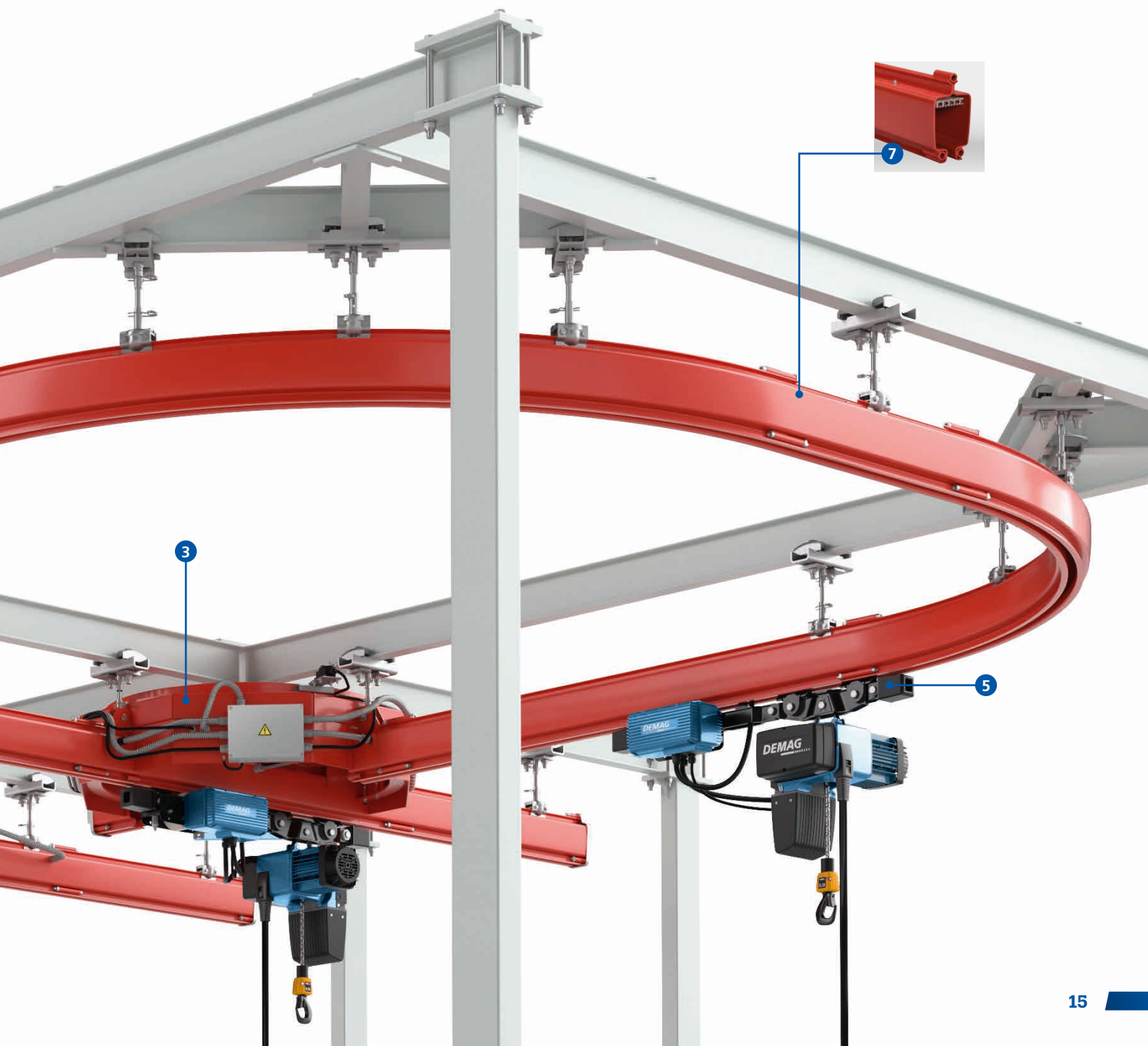
Für zeit- und kostensparende Wartungen und Reparaturen:

- Einfacher Ein- und Ausbau von Fahrwerkseinheiten
- Auszug als Montageöffnung nutzbar
- In geschlossenem Zustand mit voller Last befahrbar und daher an optimaler Stelle im Bahnverlauf integrierbar

7 INTEGRIERTE SCHLEIFLEITUNG

Energiezuführung für Einschienenbahnen auch mit komplexen Bahnverläufen:

- Bis zu acht Leiter im Profil integriert
- Gesicherte Energieübertragung ohne äußere Störkonturen



Umschlagspezialist fürs Lager

KBK-STAPELKRANE

Müheleses Transportieren und Lagern von Stückgut bis 500 kg – die Lastaufnahmemittel werden einfach an das Transportgut angepasst. Alle Aufgaben lassen sich in einem Arbeitsgang ausführen. Weitere Hilfsmittel wie Leitern oder Kommissionierwagen werden nicht benötigt.

WEITERE DETAILS

- Kombination aus KBK-Zweitträger-Hängekran und spezieller Stapelkatze
- Schwenkbar in einem Bereich von 360°, manuell
- Kran und Katze immer von Hand verfahrbar, Hubbewegung erfolgt durch Elektrokettenzug



39958-2



40562-5-1

Mobile Helfer am Arbeitsplatz

KBK-PORTALKRANE

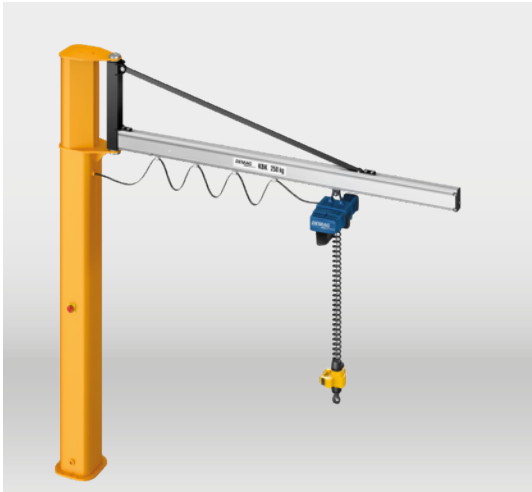
Für alle Einsatzbereiche, in denen die Installation eines Hallenkrans nicht möglich ist. Leichtes Verfahren und Manövrieren in jede Richtung – ideal für Reparatur- und Montagearbeiten oder Be- und Entladevorgänge.

WEITERE DETAILS

- Ausführung mit KBK-Hohlprofil bis 1.000 kg Tragfähigkeit
- Ausführung mit I-Profilträger bis 3.200 kg Tragfähigkeit
- Stützenabstand stufenlos einstellbar

Effiziente Arbeits- platzgestaltung





SCHWENKKRANE

Effektive Arbeitsplatzbekranung zur Erreichung eines bestimmten Arbeitsbereichs. Demag Schwenkkrane können praktisch an jeder Stelle installiert werden, für Traglasten zwischen 80 und 10.000 kg. Sie sorgen dafür, dass Werkstücke aller Art leicht und schnell gehoben, sanft transportiert und exakt abgesetzt werden. So bewähren sie sich an Bearbeitungsmaschinen und Montageplätzen sowie auf Freilagerplätzen und an Verloaderampen.

WEITERE DETAILS

- Wandschwenkkrane
- Säulenschwenkkrane (auch mit 2 Auslegern erhältlich)
- Säulendrehkrane mit 360°-Schwenkbereich
- Schwenkbewegung von Hand oder elektrisch betätigt

Detaillierte Informationen finden Sie in der Broschüre 208 755 44.

Demag Hebezeuge, Bedienung und Lastaufnahme

Tragfähigkeiten, Hubgeschwindigkeiten und Ausstattungsvarianten in großer Bandbreite – das sind die unverwechselbaren Kennzeichen der Demag Hebezeuge.

Ergänzt werden sie durch eine große Auswahl an Steuerungen und vielfältigen Lastaufnahmemitteln. Gemeinsam leisten diese Komponenten einen wertvollen Beitrag zur ergonomischen Entlastung Ihrer Mitarbeiter und stehen gleichzeitig für Zuverlässigkeit und Sicherheit.

UMFANGREICHE SERIENAUSSTATTUNG FÜR DEMAG KETTENZÜGE:

- Hohe Sicherheit durch 24-V-Schützsteuerung und Betriebsendschalter

- Flexibilität durch zwei unterschiedlich lange Aufhängebügel
- Einfache Inbetriebnahme durch Steckverbindungen
- Getriebe, Bremse und Kupplung bis 10 Jahre wartungsfrei
- Feinfühlig und schnell durch zwei Hubgeschwindigkeiten
- Optional stufenlose Geschwindigkeitsregelung für noch präziseres Handling
- Betriebsstundenzähler und Diagnoseschnittstelle geben Auskunft über den Betriebszustand



DEMAG KETTENZUG DC MIT STEUERSCHALTER

- Ermüdungsfreies Arbeiten
- Komfortable Handhabung durch ergonomisch optimierte Gehäuseform
- Bequeme Arbeitshaltung durch individuelle, zeitsparende Höhenverstellbarkeit ohne Verdrahtungsaufwand
- Extreme Robustheit

DEMAG MANULIFT DCM-PRO UND KETTENZUG MIT WIPPENGRIFF

- Ergonomisches Einhandlasthandling
- Bedienung des Kettenzugs mit gleichzeitiger Führung der Last
- Für Rechts- und Linkshandbedienung
- Einfaches Auswechseln unterschiedlichster Lastaufnahmemittel per Schnellwechselkupplung

DEMAG KETTENZUG DC-PRO MIT DRAHTLOSER BEDIEUNUNG

- Noch mehr Sicherheit für den Bediener durch variablen Abstand zur Last
- Hohe Flexibilität und Verfügbarkeit
- Störungsfreie Funkübertragung
- Einfache, drahtlose Anmeldung des Handsenders
- Stoppfunktion nach Sicherheitskategorie 3
- Wahlweise mit Tasten- oder Joystick-Sender
- Drahtlose Bedienung auch via Infrarot-Übertragung möglich



Perfekt kombiniert

DEMAG KBK UND HEBEZEUGE

VIELFÄLTIGE AUSWAHL, UM LASTEN INDIVIDUELL AUFZUNEHMEN

Die richtige Kombination aus Kran und Hebezeug ist entscheidend für die Sicherheit und Effektivität des Transportvorgangs. Neben Gewicht, Form und Werkstoff müssen individuelle Umstände berücksichtigt werden, um das zu befördernde Gut sicher aufzunehmen, zu transportieren und zu positionieren.

Für die Aufnahme von standardisierten Lasten steht Ihnen ein breites Angebot an Serienanschlagmitteln zur Verfügung. In Verbindung mit Demag KBK und dem für Ihre Anwendung optimierten Hebezeug bieten sie eine sichere und schonende Lösung für Mitarbeiter und Material.

HANDLINGLÖSUNGEN FÜR DIE SICHERE AUFNAHME VON:

- Blechen
- Paletten
- Rund- und Blockmaterial
- Fässern
- Rohren
- Paketen
- Boxen
- U. v. m.

Einzigartige Werkstücke und Vorgänge verlangen individuelle Lösungen. Hierfür bieten wir Ihnen die Konstruktion und Fertigung von Sondergreifern an, die exakt auf Ihre Anforderungen zugeschnitten sind und Ihre Produktionsprozesse unterstützen.



41616

Kistengreifer für den Umschlag von Standardkisten



41617

Wendegreifer 90° (Mitte) und 360° (rechts) mit Spindelverstellung und selbsthemmendem Getriebe



41615-1

Demag KBK-Produkt- konfigurator

Mit dem webbasierten Planungstool konfigurieren Sie in wenigen Schritten schnell und einfach Ihre individuelle KBK-Anlage. Sie erhalten immer die bestmögliche Lösung für Ihre Anforderungen – sicher und plausibel.

Ihr direkter Zugang zur Produktkonfiguration:
www.demag-designer.com

IHRE VORTEILE:

- Einfache Handhabung
- Individuelle Ausprägung Ihres Produkts
- Speichern Ihrer Konfiguration
- Sofort verfügbare Ergebnisse:
 - Produktbeschreibung
 - Technische Daten
 - CAD-Geometrien
 - Schaltpläne
 - Dokumentation
- Onlinebestellung über Demag Shop



Planung leicht gemacht

WWW.DEMAG-DESIGNER.COM

Service

Wir bieten Ihnen eine breite Palette innovativer Serviceleistungen für die gesamte Nutzungsdauer Ihrer Anlagen. Aus einer Hand. Gleichmaßen für Krane, Hebezeuge, Lastaufnahmemittel und verwandte Komponenten unserer Marke Demag wie für Produkte anderer Hersteller.

Unser Ziel ist es, dass Sie sich voll auf Ihr Kerngeschäft konzentrieren können – weil Sie sicher sind, dass Ihre Anlagen zuverlässig, wirtschaftlich und störungsfrei laufen.

Unsere Servicespezialisten sind als kompetente Ansprechpartner stets an Ihrer Seite: von der Montageplanung Ihrer KBK-Anlage über die Installation bis hin zur Abnahme und zu den gesetzlich vorgeschriebenen wiederkehrenden Prüfungen. Demag Servicetechniker sind umfassend geschult und werden permanent weiterqualifiziert. Das Ergebnis ist ein Service von extrem hoher Qualität aus einer Hand.





Es gibt für alles eine Lösung ...

... aber nur mit Erfahrung
findet man die beste

40976-11

Die beste Lösung für jede Anforderung

Vom einfachen Werkstattkran bis hin zu hochkomplexem Materialfluss: KBK ist ein technisch ausgereiftes System, das mit Leichtlauf jede Aufgabe erfüllt.

Dabei profitieren Sie von unserer einzigartigen Erfahrung: Wir verstehen komplexe Produktions- und Arbeitsabläufe so gut wie kein anderes Unternehmen der Branche.

In Kombination mit dem größten standardisierten Leichtkransystem-Sortiment im Markt entstehen so die besten Materialtransportsysteme für jede Anforderung. Systeme, die unseren Kunden weltweit helfen, auch in Zukunft erfolgreich zu sein und weiter zu wachsen.

Wir nennen das: **50 Jahre Erfahrung für zukunftsweisende Lösungen.**

Mehr KBK-Erfahrung finden Sie auf den folgenden Seiten.

KTR Kupplungstechnik

Rheine, Deutschland

DIE ZIELE DES KUNDEN

- Flexibles Handlingkonzept mit modularer Materialflusstechnik
- Flächendeckende Bekranung ohne Beanspruchung der Bodenfläche
- Horizontaler Lastentransport zu den Montage- und Prüfplätzen mit leichtgängigen Kransystemen

DIE DEMAG LÖSUNG

- Installation der Kranbahnen an frei tragenden Profilkonstruktionen mit 6 m Auskragung
- Einsatz des KBK-II-H-Profiles mit großen Aufhängeabständen und voll belastbaren Schienenverbindungen
- Minimierter Verdrahtungsaufwand durch innenliegende Schleifleitung in den Kranbahnen. Zusätzlicher Vorteil: Entfall von Störkonturen

DAS ERGEBNIS

- **Maximale Flexibilität** durch multifunktionale und modulare Krantechnik
- **Optimale Flächenausnutzung** durch die individuelle Tragkonstruktion für flurfreie Krantechnik
- **Maximale Effizienz** durch hochbelastbares Kran- und Bahnprofil
- **Zukunftssichere Lösung** durch anpassbare Systemarchitektur



**Maximale Nutzung
der Produktionsflächen**



Effizientere Schweißarbeitsplätze

Knoll Maschinenbau Bad Saulgau, Deutschland

DIE ZIELE DES KUNDEN

- Vereinfachte Positionierung von Schweißbaugruppen
- Optimierter Personaleinsatz für Schweißarbeitsplätze
- Flurfreie Lösung
- Minimierung von Staplerverkehr

DIE DEMAG LÖSUNG

- 27 KBK-Einträger-Hängekrane zur Bedienung von 45 Einzelarbeitsplätzen
- Kranbahnen mit Außenläuferprofil KBK III zur sicheren Aufnahme höherer Lasten
- Kranbrücken KBK II mit über 5 m Spannweite

DAS ERGEBNIS

- **Höhere Sicherheit** – weil keine Gefahr von Kollisionen zwischen Mitarbeitern und Gabelstaplern besteht
- **Kostensparnis**, da weitere Stahlbaukonstruktionen entfallen können
- **Effizienzsteigerung** – weil Mitarbeiter die großen Schweißstücke ohne fremde Hilfe in die für sie ergonomisch ideale Position bringen können
- **Bestmögliche Nutzung der vorhandenen Produktionsfläche** durch Fördertechnik ohne zusätzliche Stützen

Hawe Hydraulik

München, Deutschland

DIE ZIELE DES KUNDEN

- Ergonomische Arbeitsplatzgestaltung unterstützt das Arbeitsklima und die Produktivität
- Leichtgängige, handgeführte Krananlagen für Montageprozesse
- Einsatz eines modularen Kransystems zur Adaption auch an zukünftige Produktionslayouts

DIE DEMAG LÖSUNG

- Konfiguration von leichten, ergonomischen Hängekränen mit KBK Aluline-Profilen
- Installation der Krane an den Hallendecken

DAS ERGEBNIS

- **Bedienerfreundliche, ergonomische Lösungen** für die Montageplätze: Verfahren der Krane mit sehr geringem Kraftaufwand
- **Optisch ansprechende Integration** in ein helles Produktionsumfeld
- **Einfache Integration** neuer oder Austausch vorhandener Baueinheiten jederzeit und einfach möglich



100% Ergonomie

411332-1

Drehmo

Wenden, Deutschland

DIE ZIELE DES KUNDEN

- Ergonomische Unterstützung des Personals für alle Montage- und Prüfarbeiten
- Flurfreie Lösung zur bestmöglichen Nutzung der Produktionsfläche

DIE DEMAG LÖSUNG

- 12 KBK-Hängekrane zur flächendeckenden Bekranung für alle Arbeitsplätze der Vor- und Endmontage
- Direkte Montage der Kranbahnen an der Hallenkonstruktion
- Einsatz des KBK-II-H-Profiles für Kranbahnen vermeidet zusätzlichen Stahlbau

DAS ERGEBNIS

- **Gesteigerte Präzision** bei allen Montagearbeiten durch Einsatz von KBK-Einträgerkränen mit Demag Manulift
- **Nachträgliche Anpassungen** durch Modulbaukasten jederzeit realisierbar
- **Hohe Flexibilität** durch mögliches Umhängen der Krane aufgrund von einheitlichen Trägerlängen von 5,50 m





Wirtschaftliche, flexible Taktfertigung

Linde Material Handling

Aschaffenburg, Deutschland

DIE ZIELE DES KUNDEN

- Montage in festgelegten Taktzeiten auf einem Rundkurs mit mehreren Arbeitsstationen
- Aufbau von flexiblen Fertigungsstrukturen
- Spätere Umstellung der Fertigungslinie auf Fließfertigung ohne hohe Zusatzkosten

DIE DEMAG LÖSUNG

- Anbindung der Kransysteme an die Prozesssteuerung über Signalgeber
- Ampelsystem zur Signalisierung von Taktfreigaben
- Kombiniertes Einsatz von Aluminiumkranen und Kranbahnen aus Stahlprofilen
- Fahrantriebe mit Ausrückvorrichtung zur Nutzung der Krane in der geplanten Fließfertigung

DAS ERGEBNIS

- **Zuverlässige und platzsparende Energieversorgung** über integrierte Schleifleitungen in den Kranbahnprofilen
- **Ergonomisches Arbeiten** durch gewichtsoptimierte Kranbrücken aus Aluminium
- **Kostenvorteil** durch Kombination von Aluminiumkranen und Bahnprofilen aus Stahl
- **Optimale Flächennutzung durch Krananlagen** ohne zusätzliche Kranbahnstützen
- **Einfache Anpassung an neue Produktionsprozesse** durch modularen Aufbau aus Standardbauteilen
- **Integrierte Überwachung der Montagetakte** durch intelligente Kopplung der Krananlagen mit der Steuerungstechnik
- **Zusätzliche Flexibilität** durch Schwenkkrane mit standardisierter Wandbefestigung



Der Technologie- führer an Ihrer Seite.

Wir sind eines der weltweit führenden Unternehmen auf dem Gebiet der Leichtkransysteme.

Unsere Ingenieur- und Serviceteams gelten als die wohl erfahrensten Experten der Branche. Das KBK-System ist weltweit eines der meistgeschätzten Produkte im Bereich der modularen Kransysteme.



41594

EIN ERFOLG, DER GUTE GRÜNDE HAT

Kein anderes System ist länger am Markt. Kein anderes System konnte so viel Erfahrung vereinen, um mit kontinuierlicher Forschung und Entwicklung immer besser zu werden. Die Herstellung des KBK-Systems erfolgt stets auf dem neuesten Stand der Technik. Und wir testen unsere Kransysteme unter härtesten Bedingungen, bevor sie das Werk verlassen. Das gilt auch für KBK Aluline – allein die Fahrwerke haben 2.500 Testkilometer hinter sich!

HÖCHSTE SICHERHEIT, QUALITÄT UND ZUVERLÄSSIGKEIT

Mit den Demag Kranexperten haben Sie den richtigen Partner, der die langfristige Sicherheit und Verfügbarkeit Ihrer KBK-Anlage gewährleistet. Wir bieten Ihnen eine breite Palette wertvoller Serviceleistungen für die gesamte Nutzungsdauer Ihrer Anlagen. Aus einer Hand. Und gleichermaßen für Krane, Hebezeuge, Lastaufnahmemittel und verwandte Komponenten unserer Marke Demag sowie für Produkte anderer Hersteller.

50 JAHRE ERFAHRUNG FÜR ZUKUNFTSWEISENDE LÖSUNGEN

Mit dem Kranbaukasten KBK haben wir 1963 ein neues Kransegment erschaffen, das den Markt für Krane revolutionierte. Das modulare Leichtkransystem veränderte die Produktionsabläufe in nahezu allen Industrien. Es machte sie sicherer und profitabler und bot Kunden erstmals ein Höchstmaß an Modularität, Flexibilität und Bedienerergonomie. Der Beginn einer einzigartigen Erfolgsgeschichte. Unsere Erfahrung aus 50 Jahren KBK-System garantiert Ihnen eine einzigartige Expertise für sicheren, wirtschaftlichen und zukunftsweisenden Materialtransport.

UNSER ANSPRUCH

Sie können sich voll auf Ihr Kerngeschäft konzentrieren – weil Sie die Sicherheit haben, dass Ihre Anlagen zuverlässig, wirtschaftlich und störungsfrei laufen.

Dafür geben wir alles: ein großes globales Service-Netzwerk, bestens ausgebildete Servicetechniker und eine hocheffiziente Ersatzteillogistik.



39750-3

0617 DE/DE 208 384 44 701 IS 152
Irrtümer, Druckfehler und technische Änderungen vorbehalten.
Gedruckt in Deutschland D280218/5H

DEMAG CRANES & COMPONENTS GMBH

Standort Wetter

Ruhrstraße 28

58300 Wetter/Deutschland

E info@demagcranes.com

T +49 2335 92-0

F +49 2335 92-7676

www.demagcranes.de

DEMAG